

ICS 65.140  
CCS B 47

# DB 1405

晋 城 市 地 方 标 准

DB 1405/T 070—2024

## 中蜂原生态格子蜂箱养殖技术规程

2024 - 11 - 18 发布

2025 - 02 - 18 实施

晋城市市场监督管理局 发布



## 目 次

前言 .....	II
1 范围 .....	1
2 规范性引用文件 .....	1
3 术语和定义 .....	1
4 蜂场选址 .....	1
5 场区布局 .....	2
6 格子蜂箱 .....	2
7 品种 .....	2
8 卫生防疫 .....	2
9 饲养管理 .....	2
附录 A（资料性） 中蜂原生态格子蜂箱构造 .....	4
附录 B（资料性） 中蜂原生态格子蜂箱制作方法 .....	7

## 前 言

本文件按照GB/T 1.1—2020《标准化工作导则 第1部分：标准化文件的结构和起草规则》的规定起草。

本文件由晋城市农业农村局提出、组织实施和监督检查。

本文件由晋城市市场监督管理局对标准的组织实施情况进行监督检查。

本文件由晋城市畜牧业标准化技术委员会归口。

本文件起草单位：山西获泽蜂业专业合作社联合社、山西获泽生物科技有限公司。

本文件主要起草人：张国兵、毋会波、李俊霞、申姗姗、邵欣欣、史诚、李郭波、武晶、王树彬、郭时雨、张建鹏。

# 中蜂原生态格子蜂箱养殖技术规程

## 1 范围

本文件规范了中蜂原生态格子蜂箱养殖技术的蜂场选址、场区布局、格子蜂箱、品种、卫生防疫和饲养管理。

本文件适用于中蜂原生态格子蜂箱养殖。

## 2 规范性引用文件

下列文件中的内容通过文中的规范性引用而构成本文件必不可少的条款。其中，注日期的引用文件，仅该日期对应的版本适用于本文件；不注日期的引用文件，其最新版本（包括所有的修改单）适用于本文件。

- GB/T 19168 蜜蜂病虫害综合防治规范
- DB1405/T 031 规模蜂场建设管理规范
- DB1405/T 046 规模蜂场饲养管理技术规程

## 3 术语和定义

下列术语和定义适用于本文件。

### 3.1

#### 蜂巢

在中蜂原生态格子蜂箱内繁衍生息，贮存饲料的场所，由6个~7个与地面垂直、并列的巢脾构成。

### 3.2

#### 子脾

巢房内以卵、幼虫、封盖蛹为主的巢脾。

### 3.3

#### 粉蜜脾

巢房内以花粉、蜂蜜为主的巢脾。

### 3.4

#### 原生态格子蜂箱养殖

蜂群在格子蜂箱内建造自然巢脾，繁殖生产。

## 4 蜂场选址

应符合 DB1405/T 031规定的要求。

## 5 场区布局

### 5.1 蜂场布置

应符合 DB1405/T 046规定的要求。

### 5.2 蜂箱布置

格子蜂箱应根据地形分散排列，各群的巢门方向应错开；夏季应遮阴，冬季应向阳。

## 6 格子蜂箱

### 6.1 材料

应选用无毒、无味木材制成。

### 6.2 构造及制作方法

中蜂原生态格子蜂箱构造见附录A，中蜂原生态格子蜂箱制作方法见附录B。

## 7 品种

宜选用北方中蜂。

## 8 卫生防疫

8.1 蜂场应保持清洁卫生。

8.2 蜂机具的消毒应按照 GB/T 19168 的要求执行。

8.3 蜂群应保持健康，发现蜂群病害应及时淘汰。

## 9 饲养管理

### 9.1 日常

应符合DB1405/T 046规定的要求。

### 9.2 蜂王抓捕

在原箱上另外加两个空格子，在原箱端轻敲，驱赶蜂群在空格子内结团，等安静后，在原格子与结团格子之间加入隔王片，待蜜蜂返回原巢后，在隔王片上方抓捕蜂王。

### 9.3 箱圈叠加

#### 9.3.1 繁殖期

打开大巢门进行观察，巢脾底部与箱底间距小于10 cm时，应及时在底箱上部叠加箱圈。

### 9.3.2 流蜜期

流蜜早、中期，揭开覆布进行观察，上部巢房内全部储满蜂蜜时，应在上层叠加箱圈；流蜜后期不可叠加箱圈。

## 9.4 分蜂

### 9.4.1 分蜂前的蜂群观察

用连接器将格子箱（底箱除外）固定、水平放置（巢脾垂直地面），观察是否有自然王台出现。出现自然王台后，一周左右要注意蜜蜂自然分蜂。

### 9.4.2 新分蜂群的安置

观察分蜂群的落团位置，及时用收蜂笼进行收捕。完成后准备一个底箱和两层格子箱（宜用蜜蜂生活过的格子）作为安置箱，在格子箱上面安装导基条或导基板。安置位置应远离原群。新分群宜安装防盗巢门，等蜂群正常生产后再拆除。

### 9.4.3 分蜂后原群的处置方法

蜜蜂分群后，及时清理原群的王台及雄蜂脾，选留一个优质的成熟王台，其余的王台全部清除，待新蜂王出房，交尾成功后，恢复正常群管理。新王交尾失败，应及时介入成熟王台或产子的蜂王。宜利用清除的优质王台，更换它群劣质老王。

### 9.4.4 新蜂王成功的判定

新蜂王成功应符合以下条件之一：

- 新蜂王交尾成功后，蜂群采集积极，在割完雄蜂房的巢脾处开始接造新工蜂房巢脾。
- 在巢脾下端介入未封盖王台，第二天被蜂群清理。

## 9.5 取格子蜜

### 9.5.1 工具

粗鱼线、不锈钢丝、吹风机、脱蜂器等。

### 9.5.2 方法

在储蜜区两个格子（箱圈）结合部，用鱼线或不锈钢丝顺缝拉过，将两个格子分离，在分离层中间放进一个2 cm高的小木圈，经蜜蜂清理创面上的蜂蜜后，用吹风机或脱蜂器脱蜂取下。

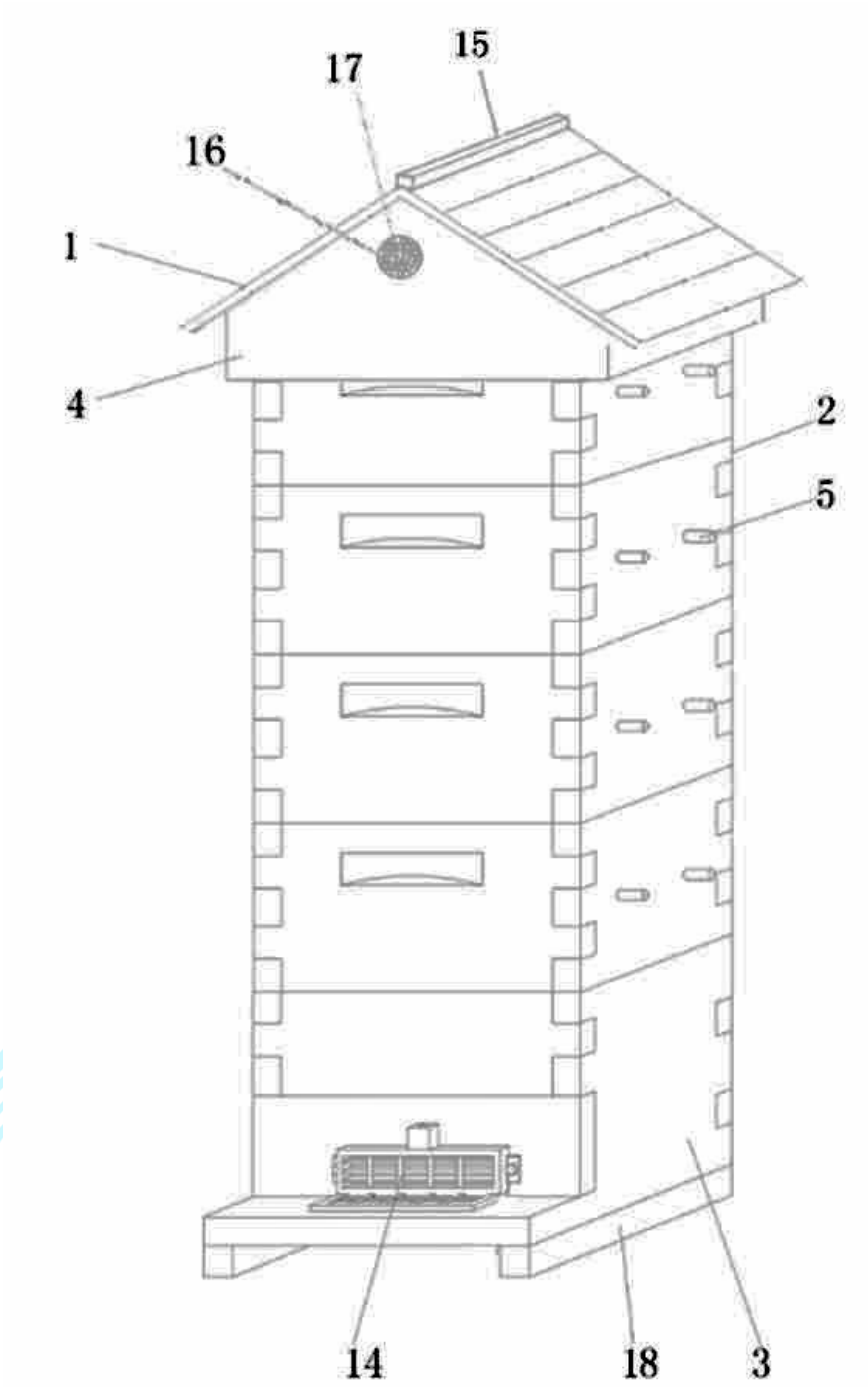
附录 A

(资料性)

中蜂原生态格子蜂箱构造

A.1 格子蜂箱主视图见图 A.1。

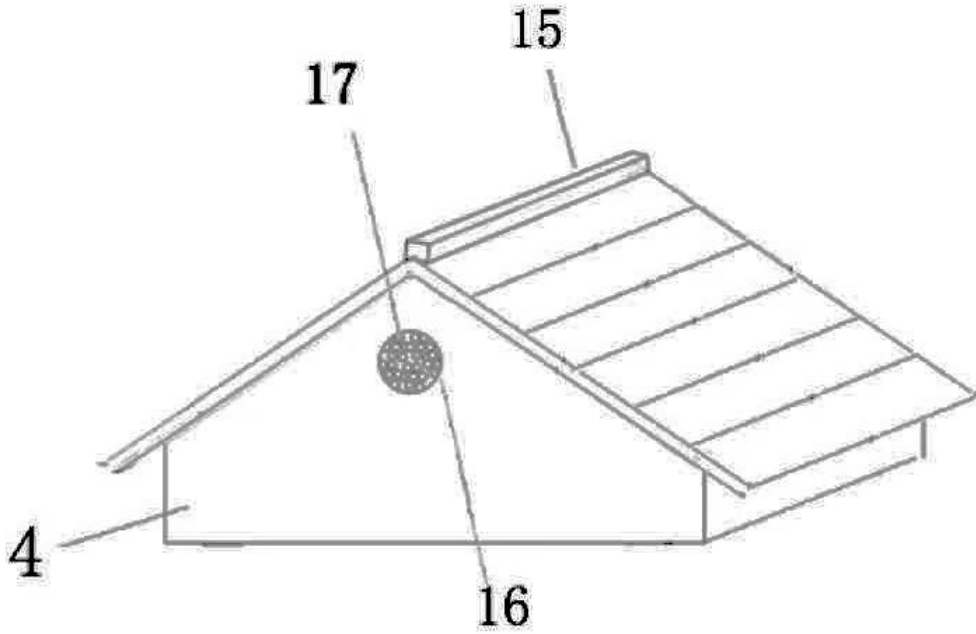
图A.1 格子蜂箱主视图





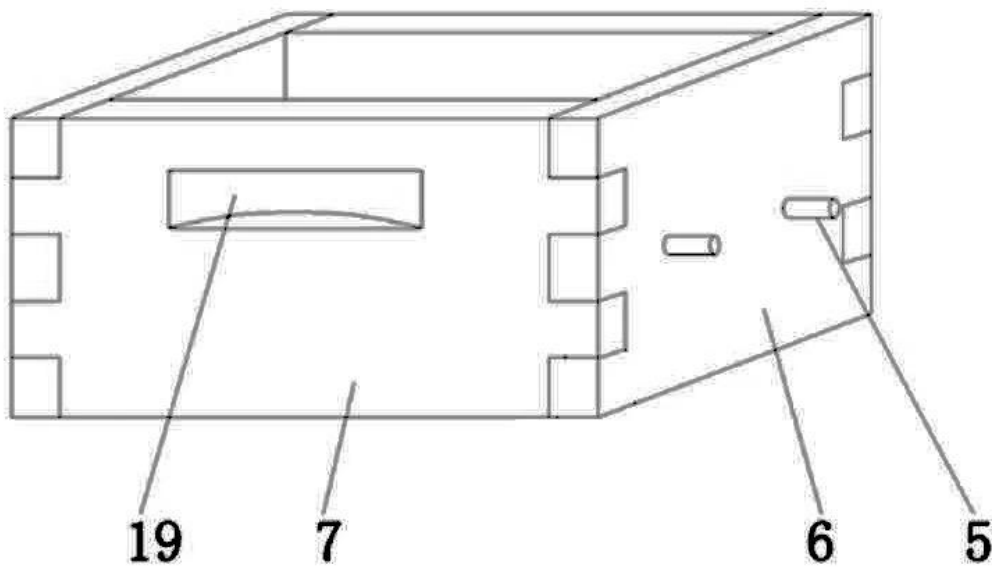
A.2 箱盖示意图见图 A.2。

图A.2 箱盖示意图



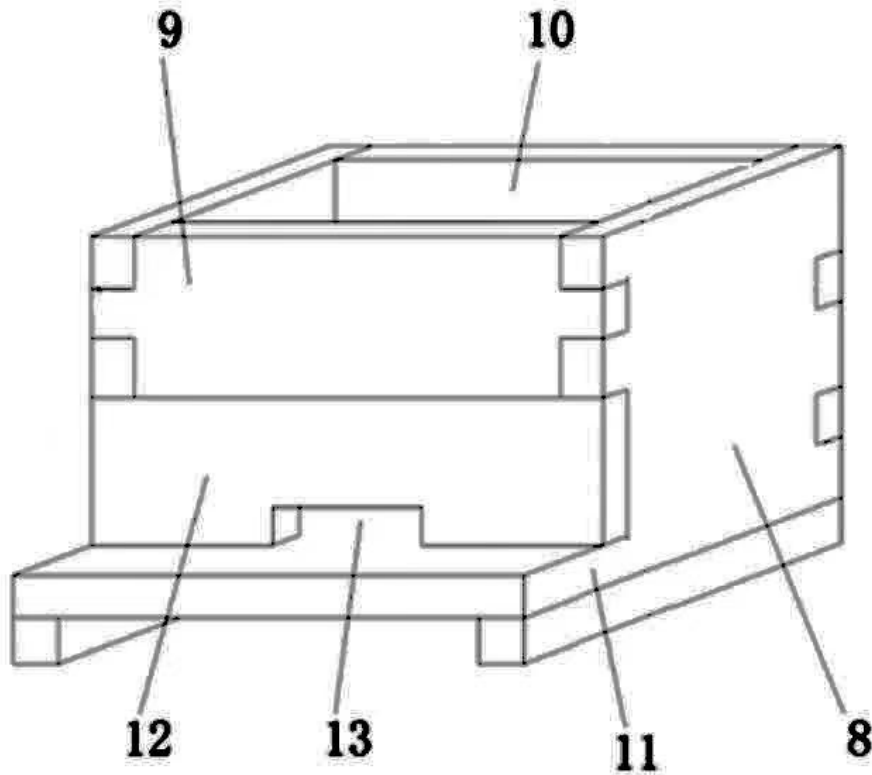
A.3 格子蜂箱（箱圈）示意图见图 A.3。

图A.3 格子蜂箱（箱圈）示意图



A. 4 底箱示意图见图 A. 4。

图A. 4 底箱示意图



注：1、箱盖；2、格子蜂箱（箱圈）；3、底箱；4、箱盖架；5、竹棒；6、箱圈侧板；7、箱圈端板；8、底箱侧板；9、底箱前端板；10、底箱后端板；11、底箱底板；12、活动观察板；13、巢门；14、双层防盗器；15、箱盖顶；16、通风孔；17、通风纱网；18、支撑块；19、扶手槽。

## 附录 B

(资料性)

### 中蜂原生态格子蜂箱制作方法

#### B.1 蜂箱

由1个底箱、4个格子箱圈、1个箱盖构成。

##### B.1.1 底箱

箱圈高度为15 cm，板材厚度2 cm，内径24 cm×24 cm，外径28 cm×28 cm；底板厚度2 cm，长度34 cm，宽度28 cm；支撑块长度34 cm，宽2 cm，厚2 cm；箱前端由两部分组成，上面是前端板，高7 cm，宽28 cm，厚2 cm；下面是一块活动观察板，高8 cm，宽28 cm，厚2 cm，活动观察板下部开巢门，高1 cm、长7 cm。

##### B.1.2 格子蜂箱（箱圈）

高度为15 cm，板材厚度2 cm，内径24 cm×24 cm，外径28 cm×28 cm；两块端板制作扣手，扣手到箱圈上沿3 cm，扣手12 cm×2.5 cm；两块箱圈侧板中部安装2根3 mm×300 mm的竹棒。

##### B.1.3 箱盖

包括箱盖架和箱盖顶。箱盖架：前后两面山脊型面板长32.5 cm，两边高4.5 cm，中间高14 cm，面板中间开圆形通风孔，直径3.5 cm，孔边到脊顶3.5 cm，到底边7 cm；侧面板长32.5 cm，高4.5 cm；板材厚度1.5 cm。箱盖顶：由六块长43 cm、宽7 cm、厚度1.5 cm的瓦楞型木板和一块长43 cm、宽2 cm、厚度1.5 cm的脊板拼接组成。